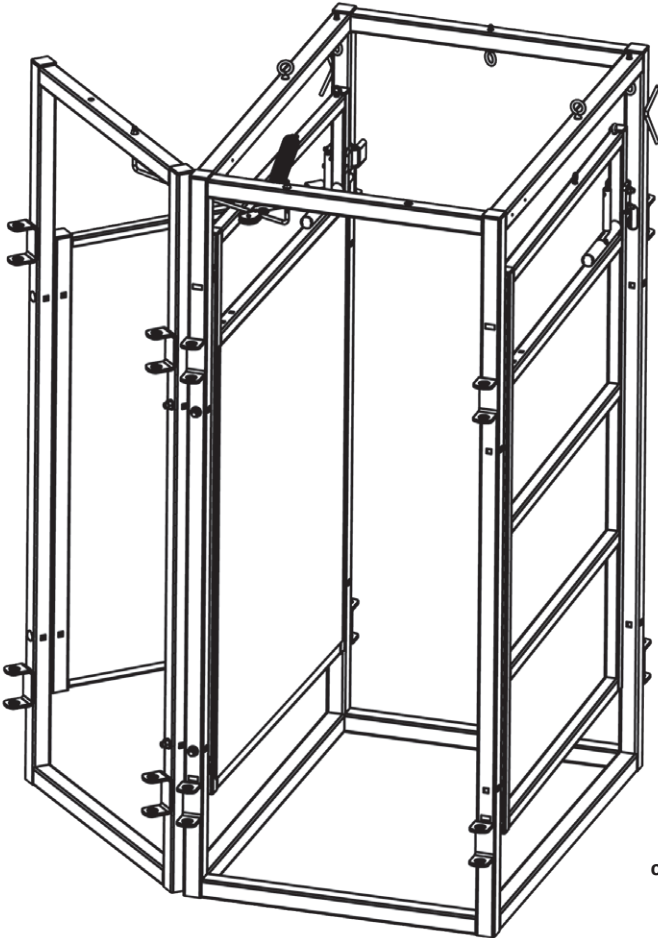




ARROWQUIP

MANUEL DU PRODUIT

PORTE DE TRI DE 30° À SENS UNIQUE



OWSA

OCTOBRE 2021

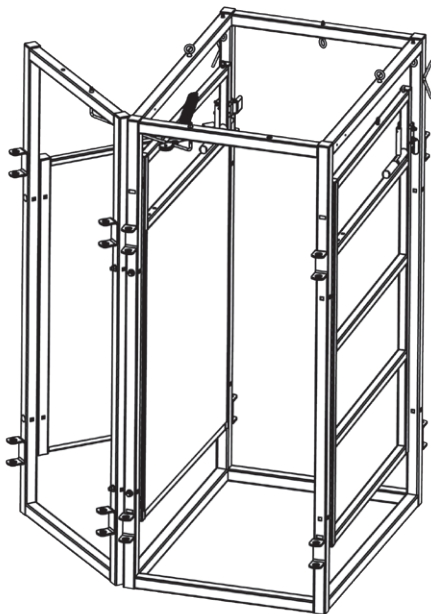
1-877-275-6075

cs@arrowquip.com

arrowquip.fr

SOMMAIRE

Consignes de sécurité	1
Avant l'installation	2
Liste d'emballage	2
Instructions de montage	3
Garantie	8



VEUILLEZ SUIVRE TOUTES LES CONSIGNES DE SÉCURITÉ FOURNIES DANS LE PRÉSENT MANUEL AVANT TOUTE UTILISATION. ARROWQUIP DÉCLINE TOUTE RESPONSABILITÉ EN CAS D'ACCIDENT OU DE BLESSURE RÉSULTANT D'UNE LECTURE NON-EXHAUSTIVE DE CE MANUEL DE SÉCURITÉ ET DE SA NON-CONSERVATION AVEC LE PRODUIT CONCERNÉ EN TOUT TEMPS. LES UTILISATEURS DE CE PRODUIT PRENNENT ET ACCEPTENT LA RESPONSABILITÉ DE TOUT DOMMAGE OU BLESSURE À L'ANIMAL OU À L'OPÉRATEUR LIÉ À LA MANIÈRE DONT L'ÉQUIPEMENT EST UTILISÉ ET ENTRETENU.

Veillez conserver le présent manuel pour toute référence ultérieure et pour pouvoir le transmettre à de nouveaux utilisateurs ou propriétaires.

CONSIGNES DE SÉCURITÉ

VEUILLEZ SUIVRE TOUTES LES CONSIGNES DE SÉCURITÉ DÉCRITES DANS LE PRÉSENT DOCUMENT. TOUT DOMMAGE À L'ANIMAL OU BLESSURE À L'OPÉRATEUR RÉSULTANT DE LA MANIÈRE DONT LE PRODUIT EST UTILISÉ, OU RÉSULTANT D'UN MANQUE DE MESURES DE SÉCURITÉ RELÈVENT DE LA SEULE RESPONSABILITÉ DE L'OPÉRATEUR.

Toutes les machines et les équipements agricoles présentent un danger potentiel. L'utilisation négligente de tout équipement pour bétail Arrowquip peut causer des blessures ou des dommages aux personnes, au bétail ou aux biens. Arrowquip a pris toutes les précautions nécessaires lors de la conception et de la fabrication de ce produit pour veiller à sa sécurité et à sa convivialité. Par conséquent, l'utilisateur doit assumer toute la responsabilité et les risques associés à la possession et à l'utilisation de l'équipement.



AVERTISSEMENT : VEUILLEZ LIRE ATTENTIVEMENT CE QUI SUIT AVANT TOUTE UTILISATION.

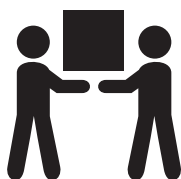
Veillez à la compréhension intégrale du contenu de ce manuel par l'opérateur avant toute utilisation de la porte de tri.

1. **NE** portez **PAS** de vêtements amples.
2. Lors du montage et du démontage de la porte de tri, assurez-vous que les pièces sont situées sur une surface ferme, plane et sèche, exempte de roches et d'autres risques de trébuchement.
3. **N'**apportez **PAS** de modifications à l'équipement Arrowquip. Toute modification non conforme à l'équipement peut compromettre la sécurité de l'opérateur et du bétail, et annuler la garantie.
4. **N'AUTORISEZ PAS LA PRÉSENCE D'ENFANTS DE MOINS DE 18 ANS À PROXIMITÉ D'UN ÉQUIPEMENT EN FONCTIONNEMENT.**

AVANT L'INSTALLATION



Positionnement au niveau
du sol



LOURD - Soulevez à deux
personnes




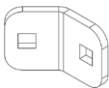
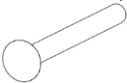
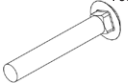








Chariot élévateur requis

OUTILS

- Clé ¼ po
- Clé 9/16 po
- Marteau

Liste d'Emballage

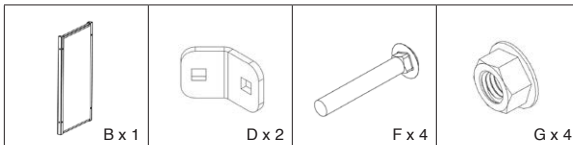
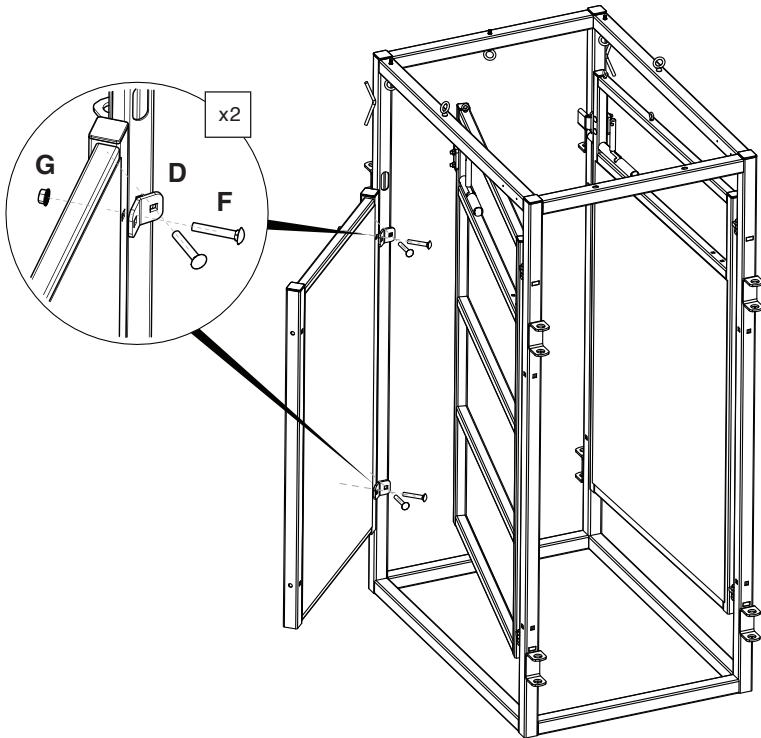
 <p>2012652 A</p> <p>x1</p>	 <p>2010840 B</p> <p>x1</p>	 <p>2011401 C</p> <p>x1</p>	 <p>2010843 D</p> <p>x4</p>
 <p>7002350 E</p> <p>BOULON DE CARROSSERIE ½ PO X 5 PO</p> <p>x2</p>	 <p>7002295 F</p> <p>BOULON DE CARROSSERIE ½ PO X 3 PO</p> <p>x8</p>	 <p>7001812 G</p> <p>ÉCROU À FLASQUE 1/2 PO</p> <p>x10</p>	 <p>2000028 H</p> <p>x1</p>
 <p>7001808 I</p> <p>x1</p>	 <p>7001811 J</p> <p>ÉCROU À FLASQUE 3/8 PO</p> <p>x8</p>	 <p>2000014 K</p> <p>x1</p>	 <p>2004083 Z3</p> <p>x1</p>

INSTRUCTIONS DE MONTAGE

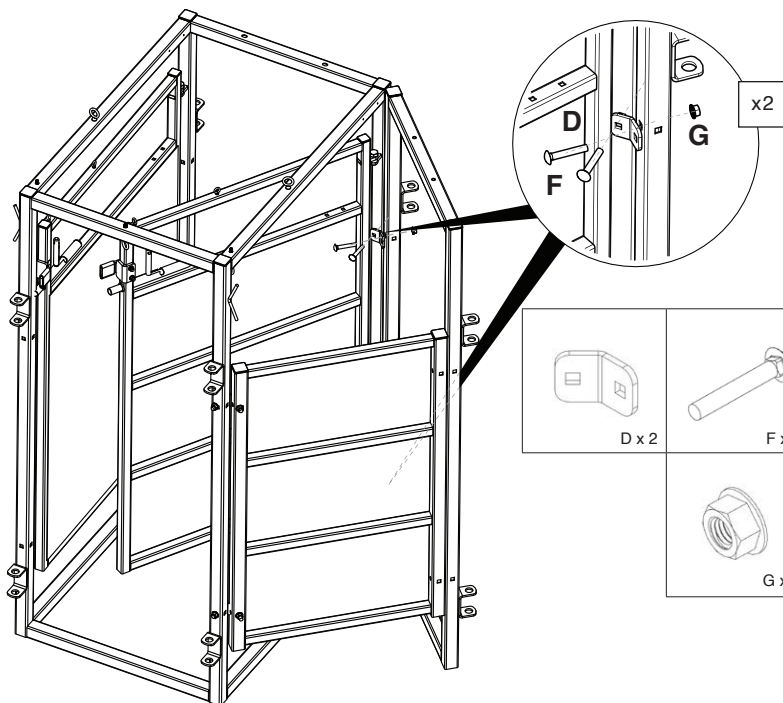
Votre porte de tri sera livrée avec le panneau boulonné à des fins d'expédition, et devra être démontée avant d'être correctement montée pour l'utilisation. Desserrez et relâchez le panneau vissé, puis placez-le de côté. Retirez ensuite les goupilles du panneau du cadre de liaison de couloir de contention, puis placez le cadre de liaison de côté. Retirez les glissières de leur position d'emballage et placez-les avec tous les autres produits. Enfin, conservez tous les écrous et boulons utilisés pour l'emballage.

NOTE: Right-hand operation shown. For Left-hand operation, complete the steps from the opposite side.

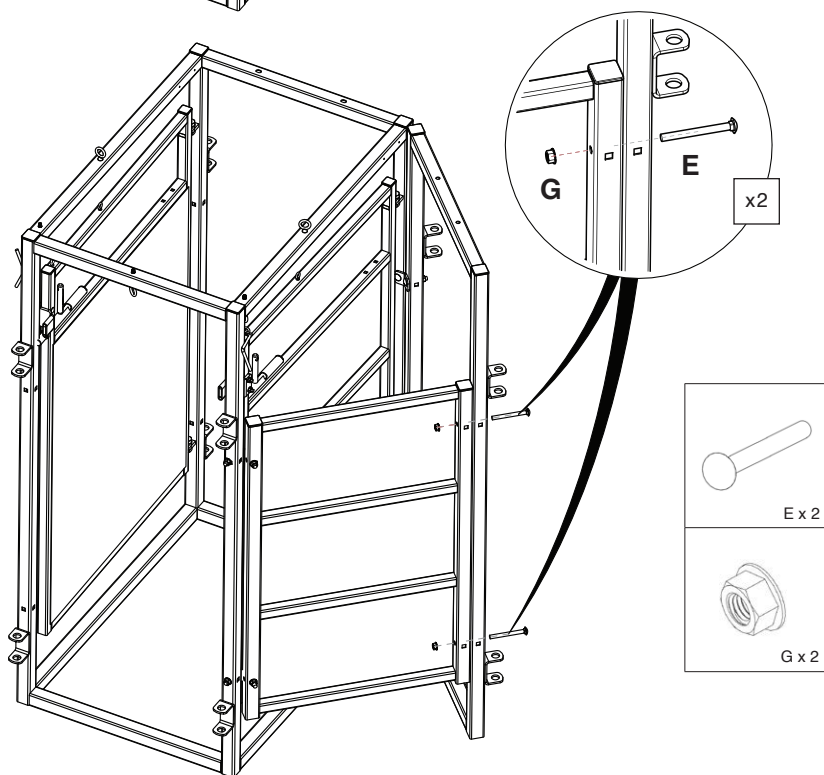
1



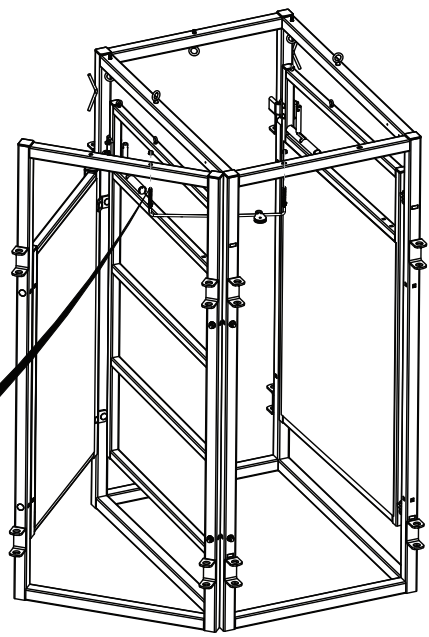
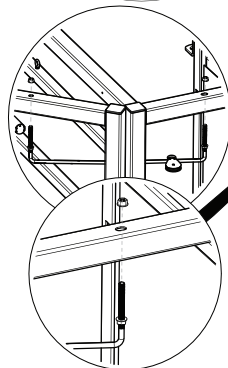
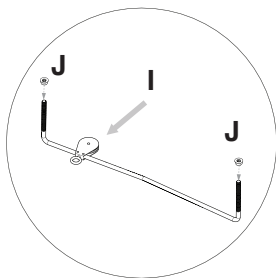
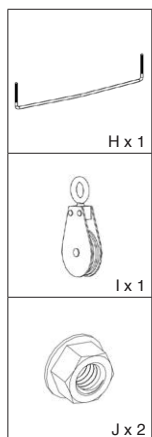
2



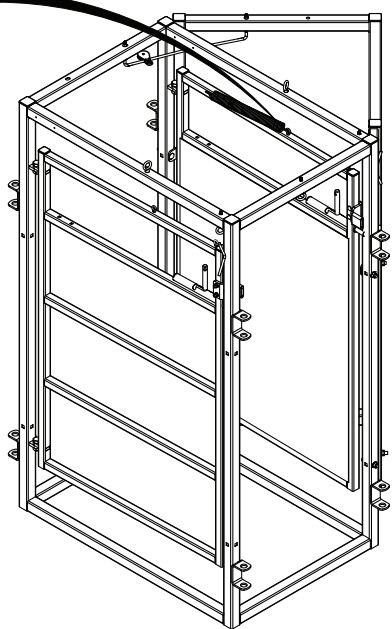
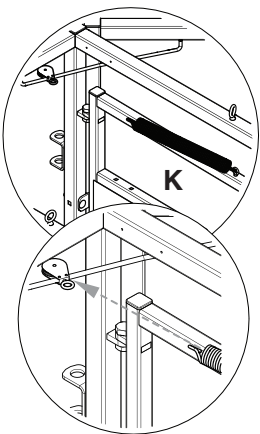
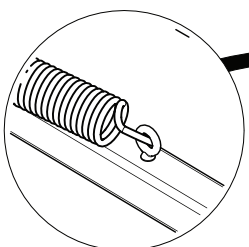
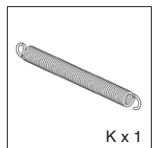
3



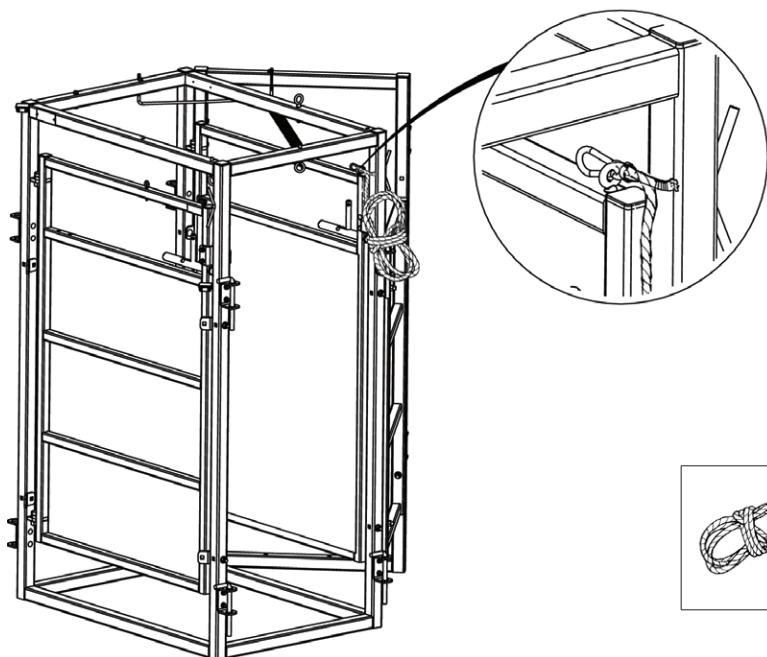
4



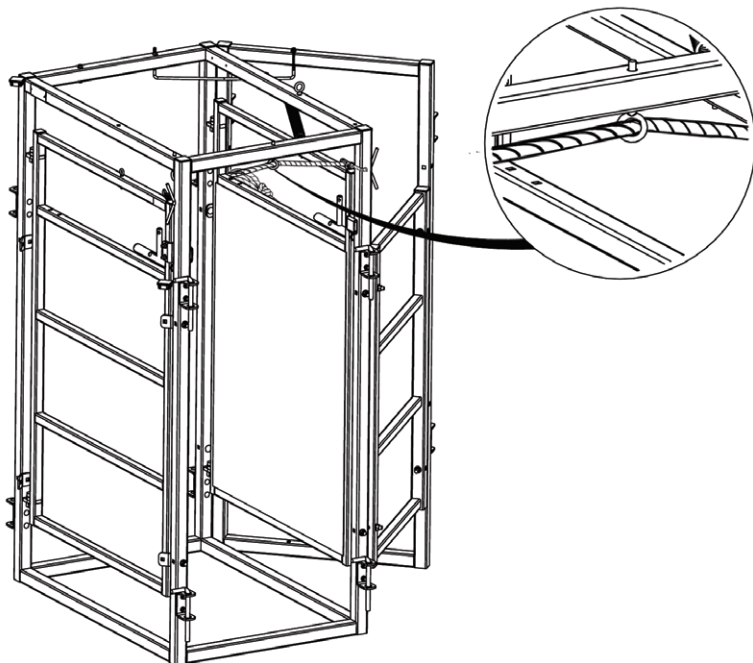
5



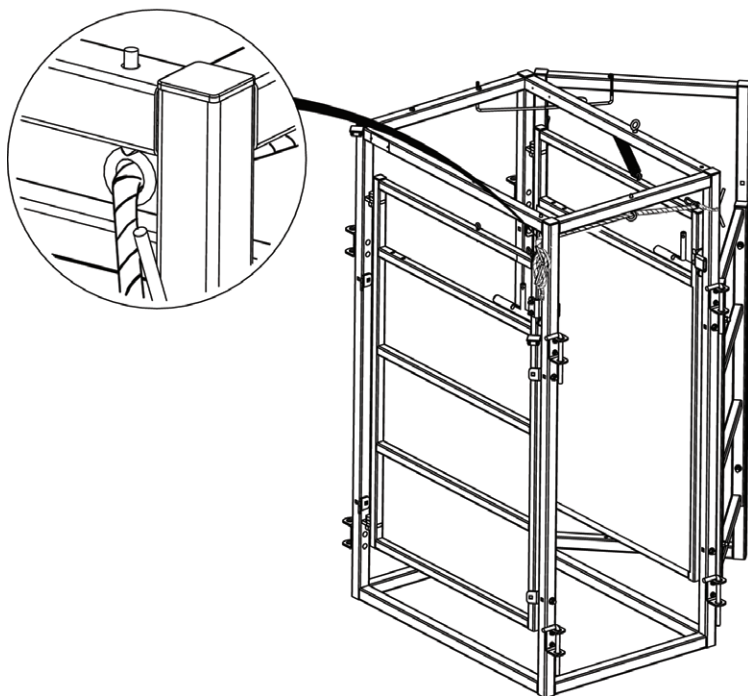
6 Raccordez le clip de la corde au boulon à œil de la porte.



7 Faites passer la corde dans le boulon à œil central du châssis principal.



- 8** Faites passer la corde à travers le boulon à œil situé dans le coin du châssis principal, puis fixez-la au crochet de fixation.



Pour tout problème de mise en place des cordes sur votre porte de tri pour bovins, veuillez contacter le service clientèle d'Arrowquip au 1-877-275-6075 ou à l'adresse cs@arrowquip.com.

GARANTIE

Votre produit doit être enregistré pour pouvoir bénéficier de la garantie et pour qu'Arrowquip dispose des informations nécessaires pour vous contacter en cas de rappel d'un produit ou d'une pièce. Tout propriétaire omettant d'enregistrer sa garantie produit auprès d'Arrowquip par l'intermédiaire de son revendeur Arrowquip agréé annule volontairement sa garantie. Arrowquip réparera ou remplacera, à sa seule discrétion, les produits ou les pièces d'un produit qui s'avèrent défectueux en raison d'un défaut de fabrication pendant la période de garantie. Cela exclut les défauts résultant de l'usure normale ou d'une mauvaise utilisation du produit. La garantie ne couvre pas la corrosion. **REMARQUE** : toute modification, de quelque manière que ce soit, apportée à un équipement Arrowquip annule immédiatement la garantie du produit. Cela inclut les pièces qu'il contient.

Par exemple, si une modification est apportée au mécanisme du système de parois autoserrantes d'une cage de contention et que la barre de sternum est pliée par la suite, la garantie pour la pièce endommagée, à savoir la barre de sternum contenue dans l'équipement modifié, soit la cage de contention à parois autoserrantes, est annulée. En outre, toute garantie restante pour la cage de contention à parois autoserrantes et les autres pièces qu'elle contient, y compris, mais sans s'y limiter, la porte de contention, le système de verrouillage, le système Q-Catch et les rouleaux, est nulle et non avenue.

ENREGISTREZ VOTRE GARANTIE MAINTENANT :

En ligne : arrowquip.fr/enregistrement-de-produit

Téléphone : 1-877-275-6075 | **E-mail**: cs@arrowquip.com



ARROWQUIP

Pour toute question concernant votre produit ou pour obtenir de l'aide, veuillez contacter l'équipe du Service clients d'Arrowquip au 1-877-275-6075 ou par courriel à l'adresse cs@arrowquip.com.