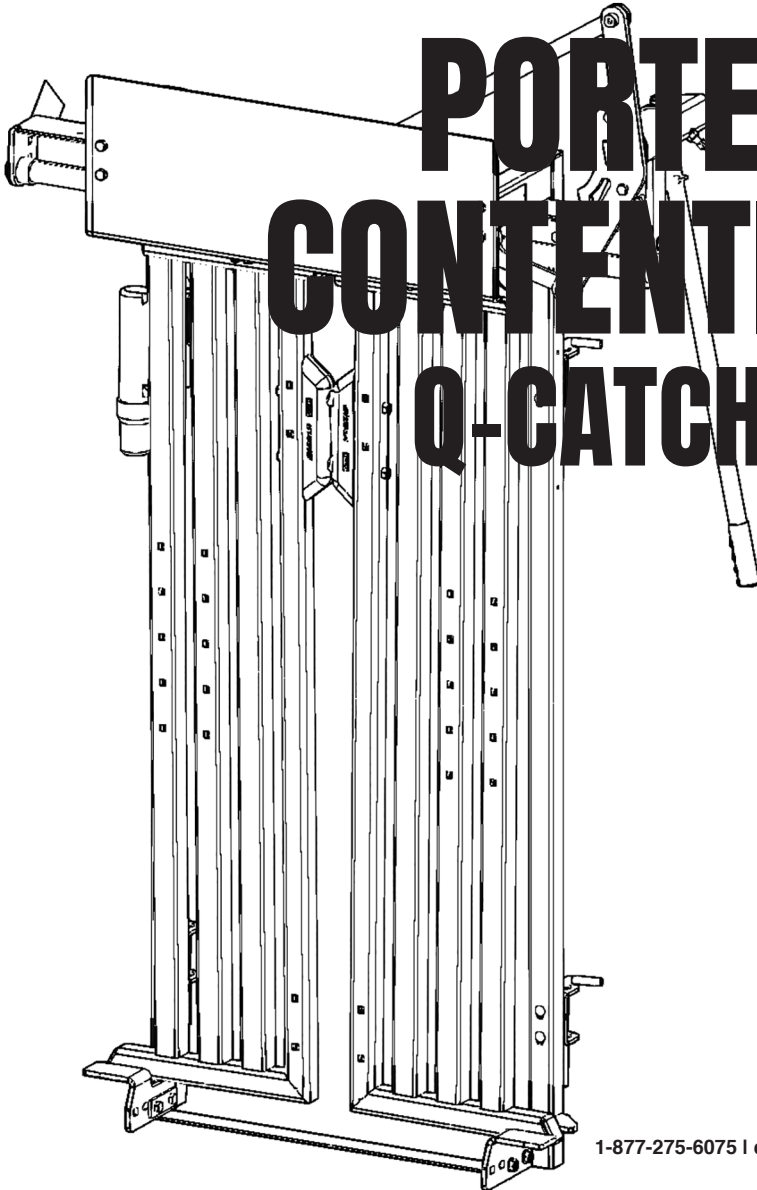




ARROWQUIP

MANUEL DU PRODUIT

PORTE DE CONTENTION Q-CATCH® 3E



QCHG
OCTOBRE 2021

1-877-275-6075 | cs@arrowquip.com
arrowquip.fr

SOMMAIRE

Consignes de sécurité

Montage de la porte de contention 3E Q-Catch

Ouverture d'urgence de la porte de contention

Recommandations de maintenance

Maintenance régulière (tous les six mois)

Lorsque cela s'avère nécessaire

Maintenance des systèmes de verrouillage à friction

Guide de dépannage

Garantie

Accessoires de la porte de contention de la série Q-Catch 3E

Lève-tête manuel : Support de tête de 3e génération

VEUILLEZ SUIVRE TOUTES LES CONSIGNES DE SÉCURITÉ FOURNIES DANS LE PRÉSENT MANUEL AVANT TOUTE UTILISATION. ARROWQUIP DÉCLINE TOUTE RESPONSABILITÉ EN CAS D'ACCIDENT OU DE BLESSURE RÉSULTANT D'UNE LECTURE NON-EXHAUSTIVE DE CE MANUEL DE SÉCURITÉ ET DE SA NON-CONSERVATION AVEC LE PRODUIT CONCERNÉ EN TOUT TEMPS. LES UTILISATEURS DE CE PRODUIT PRENNENT ET ACCEPTENT LA RESPONSABILITÉ DE TOUT DOMMAGE OU BLESSURE À L'ANIMAL OU À L'OPÉRATEUR LIÉ À LA MANIÈRE DONT L'ÉQUIPEMENT EST UTILISÉ ET ENTRETENU.

Veillez conserver le présent manuel pour toute référence ultérieure et pour pouvoir le transmettre à de nouveaux utilisateurs ou propriétaires.

CONSIGNES DE SÉCURITÉ

VEUILLEZ SUIVRE TOUTES LES CONSIGNES DE SÉCURITÉ DÉCRITES DANS LE PRÉSENT DOCUMENT. TOUT DOMMAGE À L'ANIMAL OU BLESSURE À L'OPÉRATEUR RÉSULTANT DE LA MANIÈRE DONT LE PRODUIT EST UTILISÉ, OU RÉSULTANT D'UN MANQUE DE MESURES DE SÉCURITÉ RELÈVENT DE LA SEULE RESPONSABILITÉ DE L'OPÉRATEUR.

Toutes les machines et les équipements agricoles présentent un danger potentiel. L'utilisation négligente de tout équipement pour bétail Arrowquip peut causer des blessures ou des dommages aux personnes, au bétail ou aux biens. Arrowquip a pris toutes les précautions nécessaires lors de la conception et de la fabrication de ce produit pour veiller à sa sécurité et à sa convivialité. Par conséquent, l'utilisateur doit assumer toute la responsabilité et les risques associés à la possession et à l'utilisation de l'équipement.



AVERTISSEMENT : VEUILLEZ LIRE ATTENTIVEMENT CE QUI SUIVRA AVANT TOUTE UTILISATION.

Veillez à la compréhension intégrale du contenu du présent manuel par l'opérateur avant toute utilisation de l'équipement pour bovins.

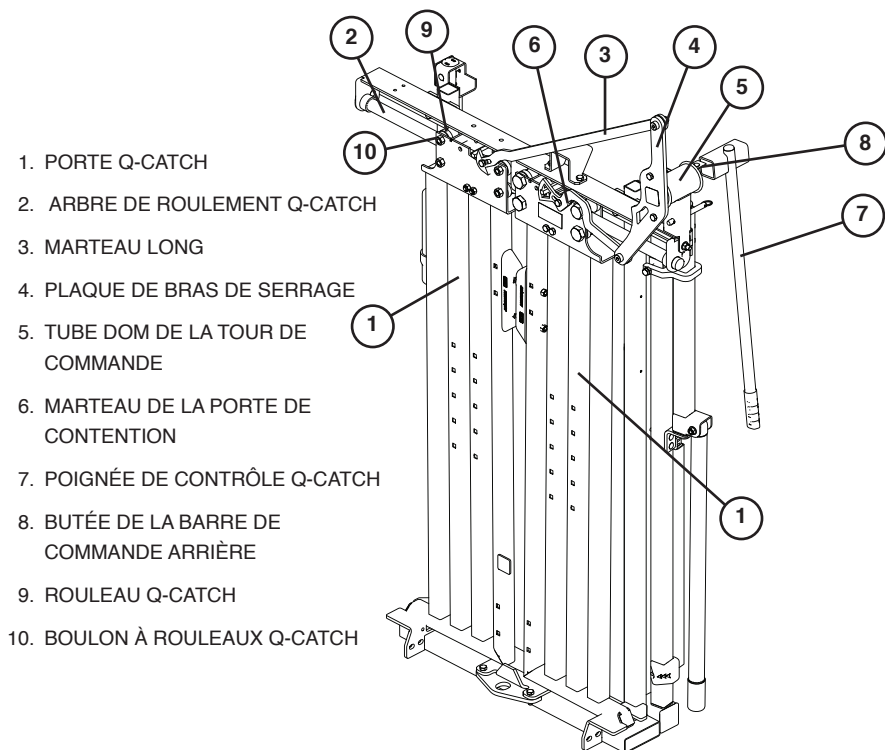
1. **NE** portez **PAS** de vêtements amples.
2. **NE VOUS TENEZ PAS** devant la porte de contention pendant que l'opérateur fait passer le bétail.
3. **N'AUTORISEZ PAS LA PRÉSENCE D'ENFANTS DE MOINS DE 18 ANS À PROXIMITÉ D'UN ÉQUIPEMENT EN FONCTIONNEMENT.**
4. Suivez les procédures de manipulation des bovins sécuritaires dans les autres zones de la cour afin que les bovins soient plus dociles.
5. **N'apportez PAS** de modifications à l'équipement Arrowquip. Toute modification non conforme à l'équipement peut compromettre la sécurité de l'opérateur et du bétail, et annuler la garantie.

MONTAGE DE LA PORTE DE CONTENTION 3E Q-CATCH

Votre porte de contention arrivera entièrement montée et prête à l'emploi. Cependant, si vous devez démonter votre porte de contention pour une raison quelconque, le guide suivant vous aidera à la remonter correctement.

MONTAGE DE LA PORTE DE CONTENTION Q-CATCH

Montez les pièces du mécanisme comme indiqué dans le schéma ci-dessous.



OUVERTURE D'URGENCE DE LA PORTE DE CONTENTION

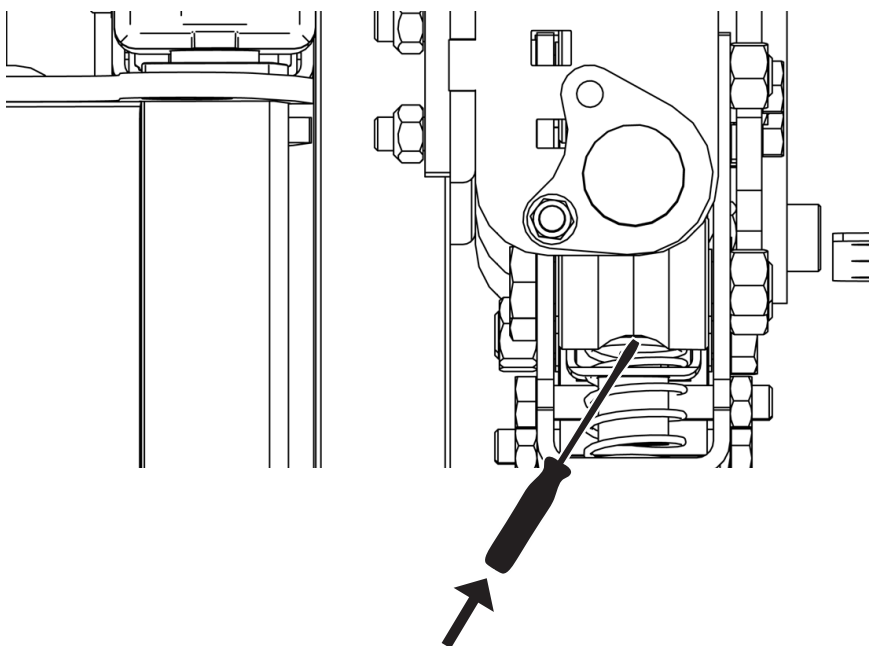
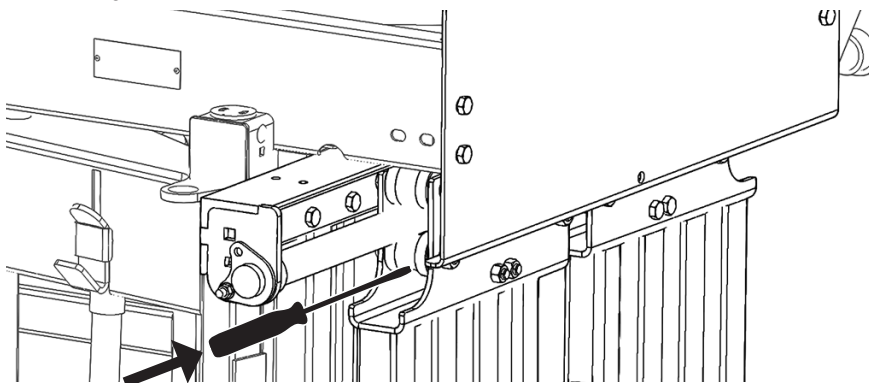
L'équipement Arrowquip est conçu pour garantir autant la sécurité de l'animal et de l'opérateur. **Avec une maintenance et une lubrification appropriées, la porte de contention ne se bloquera pas sous pression.** Toutefois, advenant le cas exceptionnel où un animal reste coincé dans la porte, les directives suivantes vous permettront de libérer votre animal rapidement et en toute sécurité.

OUTILS REQUIS

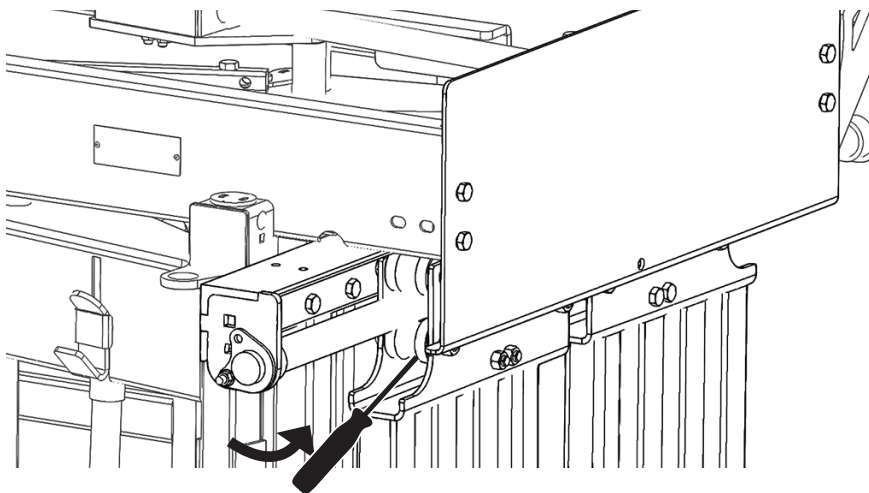
- Tournevis/pied-de-biche

ÉTAPES POUR DÉSACTIVER LE SYSTÈME DE VERROUILLAGE

- 1 Placez-vous sur le côté latéral gauche de la cage de contention, pour vous assurer ne pas être blessé par la poignée de la porte de contention. Si votre cage de contention est conçue pour un actionnement latéral du côté gauche, vous devrez vous rendre sur le côté latéral droit de la cage de contention.



- 2** Placez le tournevis/pied-de-biche sous le rouleau inférieur de la porte de contention, sur le bord extérieur de la porte. (il s'agit du côté avec la courbe en « L », et non du côté droit.)



- 3** Insérez le tournevis/pied-de-biche dans le petit espace au-dessus du ressort de la plaque de verrouillage de la porte de contention.
- 4** Inclinez le tournevis/pied-de-biche vers le haut et dans le rouleau de la porte de contention. Cela poussera le ressort vers le bas, libérant ainsi le mécanisme de verrouillage de la porte.

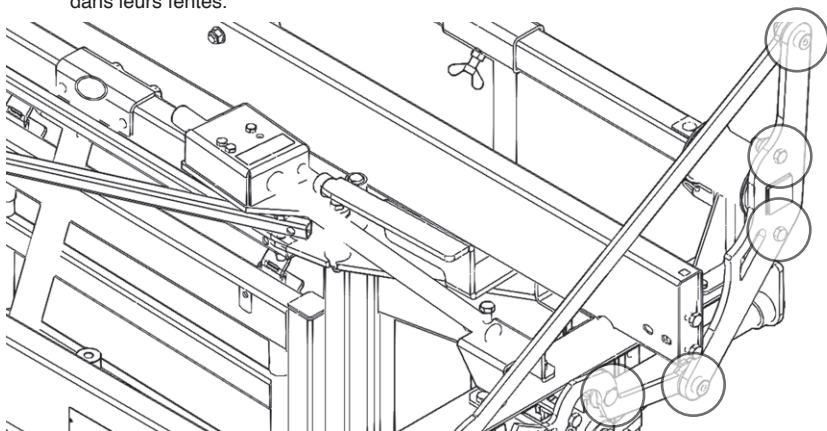
RECOMMANDATIONS DE MAINTENANCE

Tous les produits Arrowquip sont fabriqués avec des pièces de précision nécessitant une maintenance minimale. Cependant, une maintenance régulière permettra à votre équipement de fonctionner de manière fluide et sûre.

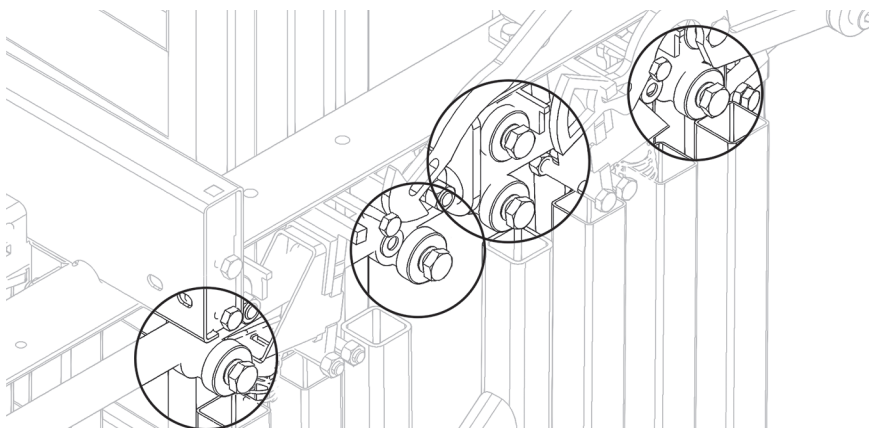
MAINTENANCE RÉGULIÈRE (TOUS LES SIX MOIS)

✓ Inspectez la porte de contention.

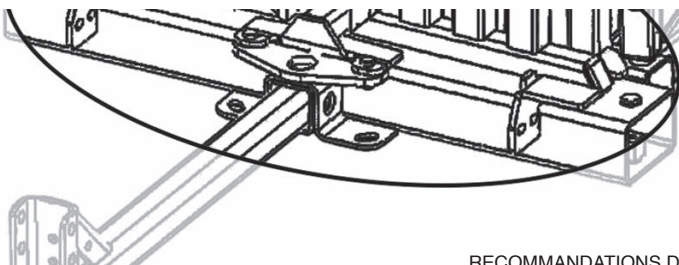
- a. Les boulons sur les marteaux de porte de contention doivent être tendus correctement. Il devrait y avoir suffisamment de jeu pour que les marteaux puissent se déplacer librement dans leurs fentes.



- b. Vous devriez sentir les rouleaux de la porte de contention bouger lorsque vous ouvrez la porte de contention. Les rouleaux doivent être suffisamment serrés pour être déplacés à la main, mais pas trop serrés pour que les rouleaux restent coller.



✓ Nettoyez le rail inférieur de la porte de contention pour prévenir l'accumulation de saleté.

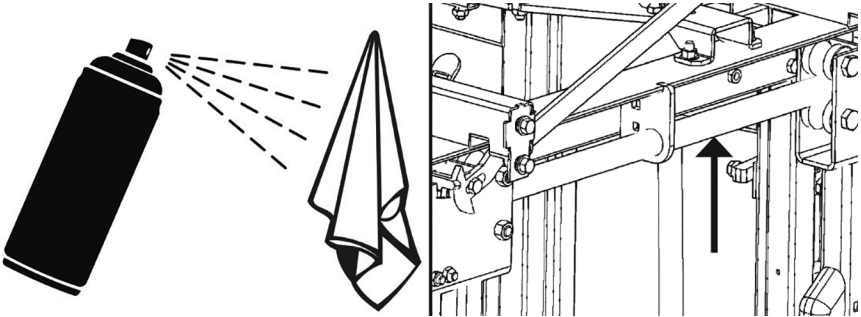


LORSQUE CELA S'AVÈRE NÉCESSAIRE

- ✓ Si nécessaire, nettoyez et lubrifiez l'arbre de roulement Q-Catch.
 - a. Pour nettoyer : utilisez un nettoyant afin d'éliminer l'accumulation et de dégraisser l'arbre. Ouvrez et refermez (ou actionnez et désactionnez le système autoserrant) pour nettoyer l'arbre entier.
 - b. Pour lubrifier : vaporisez le lubrifiant sec WD-40 sur un chiffon. Ouvrez ou actionnez le système autoserrant. Essuyez l'arbre. Fermez ou désactionnez le système autoserrant. Essuyez l'arbre. Ouvrez et refermez (ou actionnez/désactionnez le système autoserrant) à plusieurs reprises pour faire pénétrer le lubrifiant.

MAINTENANCE DES SYSTÈMES DE VERROUILLAGE À FRICTION - SI LA PORTE DE CONTENTION RESTE PRISE OU SI ELLE EST DIFFICILE À OUVRIR

1. Nettoyez l'arbre de la porte de contention avec un nettoyant pour freins.
2. Appliquez le lubrifiant sec WD-40 avec parcimonie À L'AIDE D'UN CHIFFON sur l'arbre de la porte de contention, uniquement lorsque nécessaire.



3. Utilisez uniquement le lubrifiant sec WD-40.
4. L'utilisation d'autres lubrifiants, y compris le WD-40 ordinaire, peut provoquer un dysfonctionnement ou un glissement.

Contactez le 1-877-275-6075 pour obtenir de l'aide.

GUIDE DE DÉPANNAGE

Pour tout problème avec votre système de manipulation mobile pour bovins, veuillez suivre les conseils suivants ou nous appeler au 1-877-275-6075.

1. Assurez-vous que l'appareil est situé sur un sol ou une base nivelée.
2. Si la porte de contention est rarement utilisée pendant de longues périodes, ses portillons peuvent devenir difficiles à actionner ou à déverrouiller. Cela peut être facilement corrigé par la lubrification des rouleaux et de l'arbre de roulement Q-Catch avec du lubrifiant sec WD-40.

- a. Pour lubrifier l'arbre de roulement Q-Catch, essuyez l'arbre avec un chiffon vaporisé avec du lubrifiant sec WD-40. Répétez l'opération avec la porte de contention fermée et ouverte pour lubrifier correctement l'arbre entier.
 - b. Ouvrez et refermez la porte de contention à plusieurs reprises pour faire pénétrer le lubrifiant.
3. Assurez-vous que les rails de roulement de la porte de contention sont exempts de débris.
 4. Maintenez le sol propre. Une accumulation excessive de fumier ou de saleté à l'intérieur de la cage de contention peut entraîner un dysfonctionnement du système à parois autoserrantes et de la porte de contention.
 5. Assurez-vous que les boulons de la porte de contention sont correctement serrés.
 - a. S'ils sont trop serrés, le verrouillage et le déverrouillage des portillons de la porte de contention ne seront pas efficaces.
 - b. S'ils sont trop relâchés, ils peuvent entraîner l'usure prématurée des pièces de la porte de contention.
 - c. Sur la porte de contention, il y a un marteau court ainsi qu'un marteau long entre le pivot de la poignée et les portes. Ces deux marteaux comportent une fente : vérifiez que le boulon peut se déplacer librement sur toute la longueur de cette fente et que les contre-écrous sont correctement serrés. Les marteaux de porte entrent également en contact avec les goupilles de déverrouillage des plaques de verrouillage lorsque la poignée de porte de contention est tirée vers l'arrière. Assurez-vous qu'il y a un espace entre les leviers et les goupilles de déverrouillage lorsque la porte de contention est poussée ou en position de repos.
 6. Vérifiez les écrous et les boulons sur les éléments et assurez-vous qu'ils sont correctement serrés et qu'ils ne se coincent pas.
 7. Tous les boîtiers de verrouillage et tous les points de pivotement doivent être lubrifiés au besoin avec du lubrifiant sec WD-40.

GARANTIE

Votre produit doit être enregistré pour pouvoir bénéficier de la garantie et pour qu'Arrowquip dispose des informations nécessaires pour vous contacter en cas de rappel d'un produit ou d'une pièce. Tout propriétaire omettant d'enregistrer sa garantie produit auprès d'Arrowquip par l'intermédiaire de son revendeur Arrowquip agréé annule volontairement sa garantie. Arrowquip réparera ou remplacera, à sa seule discrétion, les produits ou les pièces d'un produit qui s'avèrent défectueux en raison d'un défaut de fabrication pendant la période de garantie. Cela exclut les défauts résultant de l'usure normale ou d'une mauvaise utilisation du produit. La garantie ne couvre pas la corrosion. REMARQUE : toute modification, de quelque manière que ce soit, apportée à un équipement Arrowquip annule immédiatement la garantie du produit. Cela inclut les pièces qu'il contient.

Par exemple, si une modification est apportée au mécanisme du système de parois autoserrantes d'une cage de contention et que la barre de sternum est pliée par la suite, la garantie pour la pièce endommagée, à savoir la barre de sternum contenue dans l'équipement modifié, soit la cage de

contention à parois autoserrantes, est annulée. En outre, toute garantie restante pour la cage de contention à parois autoserrantes et les autres pièces qu'elle contient, y compris, mais sans s'y limiter, la porte de contention, le système de verrouillage, le système Q-Catch et les rouleaux, est nulle et non avenue.

ENREGISTREZ VOTRE GARANTIE MAINTENANT :

En ligne : arrowquip.fr/enregistrement-de-produit

Téléphone : 1-877-275-6075 | E-mail: cs@arrowquip.com

ACCESSOIRES DE LA PORTE DE CONTENTION DE LA SÉRIE Q-CATCH 3E

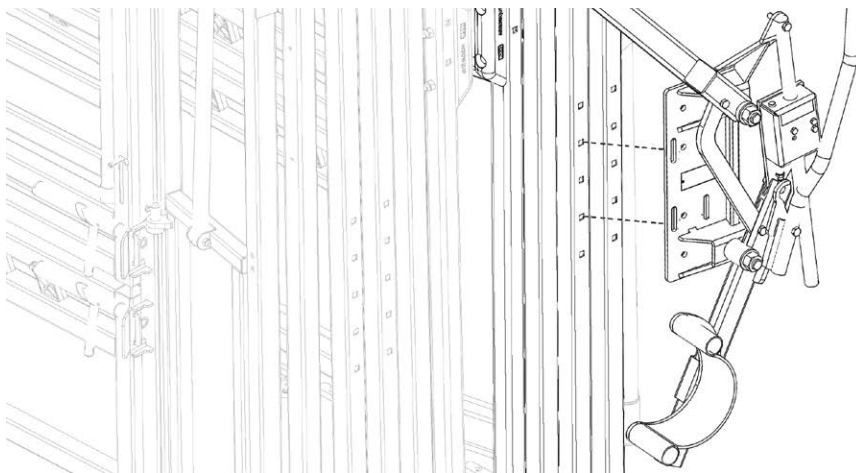
SUPPORT DE TÊTE DE 3e GÉNÉRATION Q-CATCH

Conditions requises :

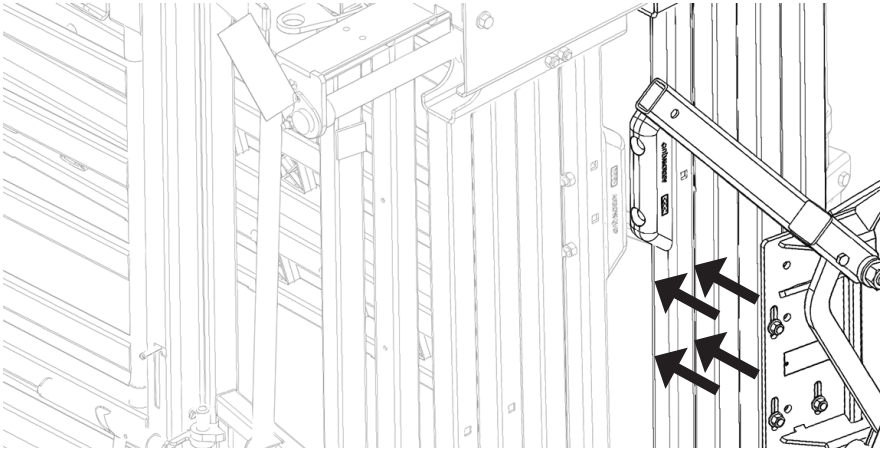
- 2 personnes
- Clé de 3/4 po

Installation :

- 1** a. Insérez quatre (4) boulons de carrosserie de 1/2 po-13 x 3 po à travers la porte de contention de l'intérieur de la cage de contention.
b. Alignez le support de tête sur les fentes de la porte de contention en fonction de la hauteur souhaitée.



2 Fixez le support de tête à l'aide de quatre boulons.



Consignes de sécurité :

1. Assurez-vous que le support de tête reste ouvert jusqu'à ce qu'il soit nécessaire de tenir la tête de l'animal.
2. Lorsqu'il n'est pas en cours d'utilisation, utilisez la goupille d'arrêt pour maintenir le support de tête en place.

Maintenance :

1. Ajoutez de la graisse par les graisseurs **au besoin**.
2. Tous les six mois
 - a. Vérifiez les boulons pour vous assurer qu'ils sont bien serrés.
 - b. Vaporisez le nettoyant de freins sur un chiffon et essuyez l'arbre du boîtier de verrouillage tout en ouvrant et en refermant le support de tête.



ARROWQUIP

Pour toute question concernant votre produit ou pour obtenir de l'aide, veuillez contacter l'équipe du Service clients d'Arrowquip au 1-877-275-6075 ou par courriel à l'adresse cs@arrowquip.com.